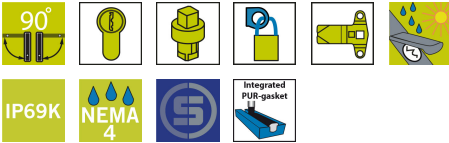


# VISION SCHWENKHEBEL EDELSTAHL



Flacher Schwenkhebel aus säurefestem Edelstahl 316. Für 40 mm Profilzylinder oder mit Werkzeugschlosseinsatz. Ausführung als „Turn-to-latch“, d. h. die Tür wird durch Drehung des Schlüssels verschlossen.



## MATERIAL

Griff: Edelstahl 316

## ÄHNLICHE PRODUKTE

Rod latch systems: 1-008.51, 2-540, 2-541

Schlüssel: 2-372, 2-370

Ähnliche Produkte: 6-010

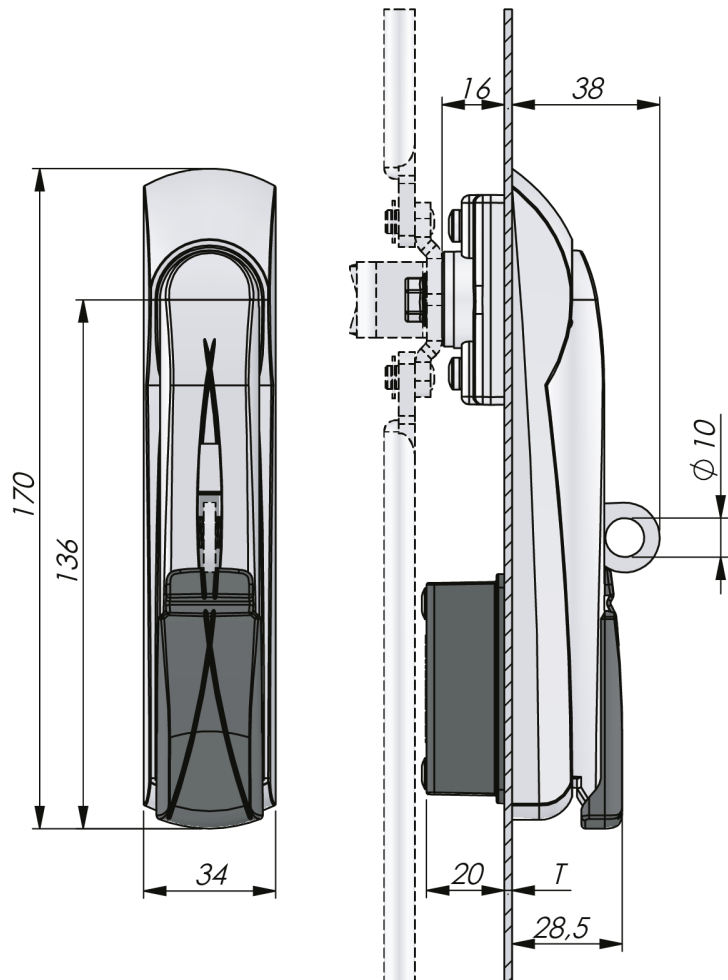
Zylinder: 1-209, 1-210

Use the Index Code at [industrilas.com](http://industrilas.com)

## TESTS & STANDARDS

Normen: IP6K, NEMA 4

Lochbild: Version C



**Industrilas**  
— When access counts —

**A product number is created by combining the figures in each column (AAAAAABCD-EEEE)**

AAAAAA	Description material	B Öffnungsrichtung	C Türstärke T	D Öse	EEE Betätigung / Zylinder	E Staubkappe
123031	Edelstahl 316	1 90° im Uhrzeigersinn oder entgegen Uhrzeigersinn	1 0,8 - 1,5 mm	0 No	C01 Sechskant 11	U No
		2 90° gegen Uhrzeigersinn	2 1,6 - 2,5 mm	1 Yes	C47 Innensechskant 8 / 3 mm Dorn	D Yes
		3 90° clockwise	3 2,6 - 3,5 mm		C41 Schlitz 2 x 4, versenkt	
					C60 Profil-Halbzylinder	

PDL = Federnd gelagertes Schloss wird bei Auslösen des Griffs geöffnet.

Version C

